



PRÉFET DES BOUCHES-DU-RHÔNE

Direction départementale
des Territoires et de la Mer

Porter à connaissance sur le risque feu de forêt

En région méditerranéenne, les zones de contact entre l'urbanisation et les massifs forestiers (interfaces habitat-forêt) sont très fortement vulnérables aux incendies de forêt et concentrent également la plupart des départs de feu.

En étendant la superficie de chaque massif forestier jusqu'à 200 mètres au-delà du massif, on obtient un ensemble d'espaces exposés aux risques d'incendie de forêt qui représente 46% de la surface des Bouches-du-Rhône et touche 110 des 119 communes du département.

La carte de cet ensemble est annexée à l'arrêté préfectoral du 09 décembre 2013 relatif à la définition des espaces exposés aux risques d'incendies de forêt.

Ces espaces exposés correspondent aussi à la zone d'application des obligations légales de débroussaillage (OLD) prévues notamment à l'article L134-6 du code forestier; la carte des terrains soumis aux OLD devant être annexée à tout PLU non encore approuvé au 26 janvier 2012, en application de l'article L134-15 du code forestier.

Le risque résulte du croisement entre un aléa (phénomène de feu de forêt défini par sa probabilité et son intensité) et les enjeux exposés (constructions, installations et activités), compte tenu de leur « défendabilité » (présence et niveau des équipements de défense : voies d'accès, poteaux d'incendie,...).

Les cartes d'aléa ci-jointes sont extraites d'une cartographie départementale élaborée dans le cadre du Plan Départemental de Protection des Forêts contre les Incendies (PDPFCI). Elles ont pour vocation d'être un outil d'aide à la décision pour l'application de l'article R. 111-2 du code de l'urbanisme et pour la définition du projet d'aménagement du territoire communal.

I- Caractéristiques des cartes d'aléa feu de forêt

L'aléa feu de forêt (probabilité et intensité du phénomène) a deux composantes :

- l'aléa subi qui présente l'aléa d'incendie auquel sont exposés les personnes et les biens du fait de leur proximité avec le massif forestier (incendie de forêt menaçant les zones urbanisées) ;
- l'aléa induit qui présente l'aléa d'incendie auquel est exposé le massif forestier du fait de la présence d'activités humaines à proximité des zones boisées (départ de feu pouvant se propager au massif).

S'agissant de la lecture des cartes, il est précisé que :

- les cartes ont été réalisées au 1/25 000e et restituées à cette échelle. Les cartes ne doivent pas être superposées au cadastre.
- L'aléa exceptionnel représente le niveau le plus fort de l'aléa.

La carte d'aléa donne une indication du niveau d'exposition d'un secteur communal au phénomène feu de forêt et ne peut être utilisée pour déterminer avec certitude le niveau de cette exposition.

La possibilité d'agrandissement offerte par le SIG et le choix d'application sur le scan 25 peuvent donner l'impression d'une bonne définition, mais qui n'est pas pour autant synonyme de bonne précision des résultats. Ainsi la cartographie ici produite a pour vocation d'être utilisée à l'échelle du 1/25 000e. Elle n'a pas vocation à fournir un niveau d'aléa à la parcelle.

La carte couvre l'intégralité du territoire de la commune et fait notamment apparaître l'aléa feu de forêt auquel sont exposés des boquetaux isolés, cultures arboricoles, friches agricoles ou même chaumes de cultures annuelles inflammables. Toutefois l'attention devra être portée avant tout sur les espaces exposés aux risques d'incendies de forêt identifiés en annexe de l'arrêté préfectoral du 9 décembre 2013 (massifs forestiers, élargis d'une bande de 200 mètres) et plus particulièrement sur les zones d'interface habitat-forêt qui peuvent être menacées par la progression des feux.

Les constructions et installations situées en limite de massifs forestiers sont également un facteur important d'augmentation du risque d'incendie de forêt. Leur présence est toujours corrélée à une multiplication des éclosions de feu et en retour à l'accroissement du risque subi par la population. Les activités économiques, les loisirs, les infrastructures de transport peuvent être à l'origine de l'éclosion et de la propagation des feux.

Une attention particulière doit également être portée, dans les zones d'interface, à l'obligation de débroussaillage imposée par le code forestier en vue de prévenir les incendies de forêt en protégeant aussi bien les massifs forestiers que les habitations (aléa induit/ aléa subi).

II- Principes pour la prise en compte du risque feu de forêt

1) Instruction des autorisations d'urbanisme

Un permis de construire peut être délivré sous conditions ou refusé, si les habitants de la future construction devaient être exposés à un risque certain et prévisible de nature à mettre gravement en danger leur sécurité.

Concernant la connaissance et la caractérisation du risque, la carte d'aléa subi feu de forêt est l'un des éléments, au même titre que les conditions de desserte, ou le passage d'un feu recensé dans le passé, qui doivent être pris en compte dans les procédures et les actes d'urbanisme pour évaluer l'atteinte éventuelle à la sécurité publique (articles R 111-2 et R111-5 du code de l'urbanisme).

Il est à noter qu'à partir d'un niveau d'aléa subi moyen, la puissance du front de flamme de l'incendie peut être élevée, occasionnant des dégâts importants aux bâtiments notamment par auto-inflammation des volets et propagation du feu à l'intérieur des bâtiments.

A partir d'un niveau d'aléa subi fort, la puissance dégagée par l'incendie peut être très élevée et rendre la lutte terrestre impossible.

De manière générale, en zone d'interface habitat-forêt, les constructions isolées et l'habitat diffus sont particulièrement vulnérables et difficilement défendables. Ils ne doivent donc pas être autorisés. De même, les constructions isolées représentent également un risque important de départs de feu pouvant se propager directement au massif forestier.

De plus, les conditions d'accès des secours aux constructions devront faire l'objet d'un examen particulier. En effet, un projet de construction ne saurait être autorisé si les secours ne peuvent y accéder : largeur de la voirie insuffisante pour permettre le passage des camions, impossibilité de se croiser ou de faire demi-tour, ressources en eau insuffisantes. Des mesures spécifiques pour l'accès aux constructions peuvent être prescrites. L'annexe A donne des indications sur les équipements à prévoir.

Les principes développés ci-après peuvent être utilisés pour refuser ou autoriser sous conditions une construction, sur le fondement de l'article R. 111-2 du code de l'urbanisme. Ils sont différenciés en fonction du niveau d'aléa.

En niveau d'aléa très fort et exceptionnel, il convient de ne pas autoriser de nouvelles constructions.

En niveau d'aléa fort, pourront être délivrés sous réserve de prescriptions adaptées :

- les permis d'aménager ou de lotir qui comportent une réflexion sur les moyens collectifs de défendre les constructions contre les feux de forêt. Une bande inconstructible et débroussaillée séparant les constructions de l'espace boisé devra être prévue dans le projet.
- Les permis de construire pour des maisons individuelles s'insérant dans des zones d'habitat dense et n'étant pas situées au contact direct avec l'espace boisé.

En zone d'aléa moyen, tout comme en aléa fort, il faudra veiller à ne pas autoriser de nouvelles installations ou établissements sensibles, tels que campings, établissements recevant du public (sauf ERP de catégorie 5, à l'exclusion des locaux à sommeil) ou installations classées pour la protection de l'environnement à risque d'explosion ou d'inflammation ou dégageant des produits toxiques en cas de combustion.

Pour les autres ERP, la construction et/ou l'aménagement du site de l'établissement est réalisé suivant les recommandations suivantes, en fonction de la capacité d'accueil de l'établissement :

- ne pas renforcer la puissance du feu aux abords du bâtiment ;
- intégrer le risque de feu entrant afin de protéger la vie des personnes dans l'attente ou en absence d'évacuation;
- réduire les dommages aux biens au regard des prescriptions sur les matériaux et les règles de construction détaillées en annexe B.

Des mesures constructives, en cohérence avec le code de la construction et de l'habitation, peuvent être préconisées pour obtenir des niveaux de performance en réaction et résistance au feu (se reporter à l'annexe B sur les mesures constructives; le SDIS pour plus de précisions).

Des dispositions destinées à améliorer l'auto-protection des bâtiments peuvent être également

être rappelées à l'occasion de la délivrance des autorisations de construire (voir annexe C).

Il est également recommandé de prévoir des préconisations relatives aux infrastructures et équipements de lutte contre les incendies de forêt, utilisables par les services de secours en face de feu de forêt (annexe A). Sur ce point, il est conseillé de prendre contact avec le SDIS pour plus de précisions.

Enfin, il convient de rappeler que les permis de construire en zone forestière sont conditionnés à l'obtention préalable d'une autorisation de défrichement.

2) Elaboration ou révision du plan local d'urbanisme

Le risque feu de forêt doit être pris en compte dans le projet de développement de la commune. Pour ce faire, la DDTM a défini un certain nombre de principes qui doivent guider la commune dans l'élaboration ou la révision du PLU.

Les principes développés ci-après résultent d'un double constat :

- L'augmentation des conséquences néfastes des feux de forêt, en terme de danger pour les personnes et habitations endommagées, de surfaces forestières brûlées mais aussi de dépenses et surtout de mise en danger des services de secours et d'incendie lors des interventions.
- L'insuffisance des mesures actuelles de prévention particulièrement en ce qui concerne l'aménagement du territoire.

En application de l'article R* 123-11 du code de l'urbanisme, les documents graphiques du plan local d'urbanisme doivent identifier les secteurs exposés aux risques d'incendie. La délimitation de ces secteurs peut s'appuyer notamment sur la carte des espaces exposés au risque de feu de forêt.

Dans les secteurs ainsi identifiés, il conviendra :

- d'afficher le risque par un sous-zonage particulier matérialisé par l'indice "f". Le niveau de l'aléa pourra faire l'objet d'indice, par exemple f1 pour le risque le plus faible et f5 pour le risque exceptionnel.
- de réglementer l'occupation du sol de manière particulière afin de réduire, autant que possible les conséquences du risque en prévoyant qu'y soient interdites ou soumises à des conditions spéciales les constructions et installations de toute nature, permanentes ou non, les plantations, dépôts, ...

De plus, au contact des espaces boisés, deux modes d'urbanisation sont inappropriés au regard des exigences de protection des biens et des personnes contre les incendies de forêt :

- Les constructions situées dans de très grandes parcelles (isolement, effet d'encerclement, dispersion des moyens de lutte ...)
- Les constructions denses dans un tissu mal organisé (difficultés de cheminement des secours et en cas de nécessité d'évacuation, obstacles, réseau d'eau incendie insuffisant, croisement impossible, urbanisation en doigts de gants générant de nombreuses impasses,...).

Si la commune souhaitait développer son urbanisation en zone exposée au risque feu de forêt, il conviendrait d'ouvrir à l'urbanisation des zones situées en continuité immédiate de l'urbanisation existante et de prendre en compte les orientations suivantes, précisées par niveau d'aléa.

Les orientations développées ci-dessous devront être adaptées en fonction du niveau des équipements de défense contre les incendies (voiries, points d'eau, ...) et de l'organisation du bâti existant (habitat isolé, diffus, groupé).

TITRE 1 - DISPOSITIONS COMMUNES (hors zones d'aléa subi très fort et exceptionnel)

En conformité avec l'article R* 123-8 du code de l'urbanisme, il ne saurait être question de favoriser l'urbanisation en forêt. Toutefois, après qu'auront été rendus les arbitrages nécessaires entre les occupations concurrentes du sol, on ne pourra admettre des constructions, le cas échéant, sur des terrains soumis à l'aléa incendie que dans la mesure où ces terrains bénéficient des équipements de desserte en voirie et de défense contre l'incendie figurant en annexe A et de mesures complémentaires de réduction de la vulnérabilité (zone tampon débroussaillée, organisation spatiale des constructions, ...).

Les zones ouvertes à l'urbanisation devront être situées dans la continuité de l'urbanisation existante et l'urbanisation privilégier les formes urbaines non vulnérables (voir annexe D).

Les lotissements, lorsqu'ils sont admis, doivent bénéficier de deux accès opposés aux voies publiques ouvertes à la circulation. Il en va de même pour les établissements recevant du public (sauf catégorie 5 à l'exclusion des locaux à sommeil) et les ICPE présentant un danger d'inflammation ou d'explosion dont la localisation en zone exposée au risque ne pourrait être évitée.

Les lotissements situés à proximité immédiate de l'espace boisé devront comporter une bande inconstructible et débroussaillée entre l'espace boisé et les premières constructions.

Les constructions nouvelles devront être implantées au plus près de la voirie publique ou des constructions existantes (disposition spécifique de l'article 6 du règlement du PLU par exemple), le cas échéant.

Les bâtiments éventuellement autorisés, en application des dispositions figurant aux titres 3 et 4 doivent faire l'objet de mesures destinées à améliorer leur auto-protection, telles que détaillées en annexes B et C évoquées précédemment.

TITRE 2 - ZONES D'ALEA SUBI TRES FORT ET EXCEPTIONNEL

Dans les zones d'aléa très fort et exceptionnel, la protection réside en une interdiction générale pour toutes les occupations du sol nouvelles et tout particulièrement pour :

- les constructions nouvelles à usage ou non d'habitation, et notamment les établissements recevant du public, les installations classées pour la protection de l'environnement, les bâtiments des services de secours et de gestion de crise ;
- les aires de camping, villages de vacances classés en hébergement léger et parcs résidentiels de loisirs ;
- les changements d'affectation d'un bâtiment qui le ferait entrer dans l'une des catégories précédentes ;
- plus généralement, tous les travaux augmentant le nombre de personnes exposées au risque ou le niveau du risque.

Pour les bâtiments existants à usage d'habitation, la création de logements supplémentaires est interdite. Ne peuvent être qualifiés de bâtiments existants que les bâtiments clos et couverts.

Afin d'améliorer la défendabilité des constructions existantes situées en zone d'aléa très fort ou exceptionnel, il peut être opportun de réserver des emplacements pour élargir la voirie, créer une nouvelle voie de desserte ou une aire de retournement.

TITRE 3 - ZONES D'ALEA SUBI FORT

La construction en zone d'aléa fort doit rester limitée et résulter du constat que l'extension normale et inévitable de l'urbanisation ne peut se faire ailleurs. La décision de localisation d'un habitat en zone d'aléa fort doit apparaître comme un arbitrage entre les occupations concurrentes du sol et comporter des mesures de protection des habitants et de la forêt avoisinante. La défendabilité devra être adaptée en fonction du risque et assurée dans des conditions techniques et économiques viables.

Ainsi, dans les zones d'aléa-fort, il conviendra de :

- ne pas développer de nouvelles zones d'habitat isolé ou diffus compte tenu de leur vulnérabilité au feu et de la difficulté à les défendre (biomasse importante, dispersion des moyens de lutte). Seule une urbanisation dense et limitant le périmètre à défendre en cas d'incendie peut être acceptable.
- mener une réflexion sur la défendabilité du projet, préalablement à toute nouvelle construction groupée. Les équipements de protection (desserte, points d'eau, coupure de combustible, ...) devront être réalisés avant toute construction nouvelle. La pérennité de leur entretien devra être garantie, à défaut par la personne publique (maîtrise d'oeuvre publique, convention entre l'aménageur et la personne publique, ...).
- densifier les zones d'habitat groupé et combler les « dents creuses » dans ces zones, sans augmenter le périmètre à défendre;
- réaliser des zones tampons à biomasse réduite et non urbanisées pour protéger les nouvelles constructions comme les constructions existantes.

Les constructions dans les espaces boisés lorsqu'il y a nécessité de les admettre, devront donc respecter deux caractéristiques fondamentales :

- faire l'objet d'une organisation spatiale cohérente (limitation du périmètre à défendre en cas d'incendie) tenant compte du niveau de l'aléa et de la nécessité de limiter le nombre de personnes exposées au risque d'incendie de forêt ,
- bénéficier d'équipements publics (voirie, eau) dimensionnés de manière appropriée et réalisés sous maîtrise publique ou dont la pérennité de l'entretien est garantie, à défaut par la personne publique.

Dans ces zones, il faudra veiller à ne pas construire de bâtiments sensibles, tels que établissements recevant du public (sauf ERP de catégorie 5, à l'exclusion des locaux à sommeil) ou ICPE présentant un danger d'inflammation, d'explosion, d'émanation de produits nocifs ou un risque pour l'environnement en cas d'incendie.

TITRE 4 - ZONES D'ALEA SUBI MOYEN

Les seules mesures de protection minimales pour les zones d'aléa moyen sont celles précisées au titre 1.

Possibilité de formes d'habitat plus diversifiées mais toujours dans la continuité de l'urbanisation existante et en maintenant une organisation cohérente du bâti.

La construction d'ICPE présentant un danger d'inflammation, d'explosion, d'émanation de produits nocifs ou un risque pour l'environnement en cas d'incendie doit être évitée dans toute la mesure du possible.

S'agissant des établissements publics, la construction d'établissements recevant du public (sauf ERP de catégorie 5, à l'exclusion des locaux à sommeil) doit être évitée dans toute la mesure du possible.

TITRE 5 - ZONES D'ALEA SUBI FAIBLE

La construction d'ICPE présentant un danger d'incendie, d'explosion, d'émanation de produits nocifs ou un risque pour l'environnement en cas d'incendie doit être évitée dans toute la mesure du possible.

TITRE 6 - ZONES D'ALEA INDUIT

Quel que soit le niveau de l'aléa induit, il convient de limiter l'implantation de nouvelles constructions ou activités en bordure de massif. En effet, la présence d'activités humaines dans ces zones conduit à accroître le niveau de l'aléa induit.

L'exigence de limitation de l'urbanisation des zones de départ de feu est d'autant plus forte que l'aléa est fort, très fort voire exceptionnel.

Par ailleurs, dans ces zones, une attention particulière doit être portée :

- au respect de l'obligation légale de débroussaillage ;
- à la prise de mesures permettant d'isoler le massif des constructions, telles que des coupures de combustible ou des pistes servant à la défense des forêts contre l'incendie.

Le respect des mesures constructives permettant de limiter les départs de feu et fournies à titre indicatif en annexe B s'impose également

Dans une logique de protection des massifs forestiers, il peut également être opportun de définir des règles d'implantation des constructions, afin de réserver une zone «tampon» entre les constructions nouvelles et l'espace boisé.

ANNEXE A

CONDITIONS RELATIVES AUX EQUIPEMENTS PUBLICS

1.1 - Accès routier

Pour être constructible, un terrain doit disposer d'un accès, de nature à permettre à la fois l'évacuation des personnes et à faciliter l'intervention sur le terrain des moyens de secours, présentant les caractéristiques suivantes :

- être relié à une voie ouverte à la circulation publique ;
- la chaussée doit mesurer au moins 5 mètres de large en tout point ;
- la chaussée doit être susceptible de supporter un véhicule de 16 tonnes dont 9 sur l'essieu arrière ;
- la hauteur libre sous ouvrage doit être de 3,5 mètres au minimum ;
- le rayon en plan des courbes doit être supérieur à 8 mètres.

Les bâtiments doivent être situés à moins de 30 mètres de la voie ouverte à la circulation publique, et accessibles à partir de celle-ci par une voie carrossable d'une pente égale au plus à 15 %, d'une largeur supérieure ou égale à 3 mètres, d'une longueur inférieure à 30 mètres.

1.2 - Défense contre l'incendie

Les voies de desserte visées au 1.1 doivent être équipées de poteaux d'incendie tous les 150 mètres (en zone urbaine) ou 200 mètres. Lorsque la voie est d'une longueur inférieure à 150 ou 200 mètres, elle doit être équipée d'un point d'eau normalisé à chaque extrémité.

Le réseau d'eau doit fournir à tout moment 120 m³ d'eau en deux heures en sus de la consommation normale des usagers. Il est alimenté par gravité ou par un équipement garantissant la continuité de l'alimentation en eau en cas de coupure d'électricité. Les canalisations doivent être dimensionnées afin que 2 poteaux successifs puissent avoir un débit simultané de 1 000 l/min chacun.

Les points d'eau doivent être équipés de poteaux ou bouches répondant aux normes NFS 61-213 CN, installés conformément à la norme NFS 62-200.

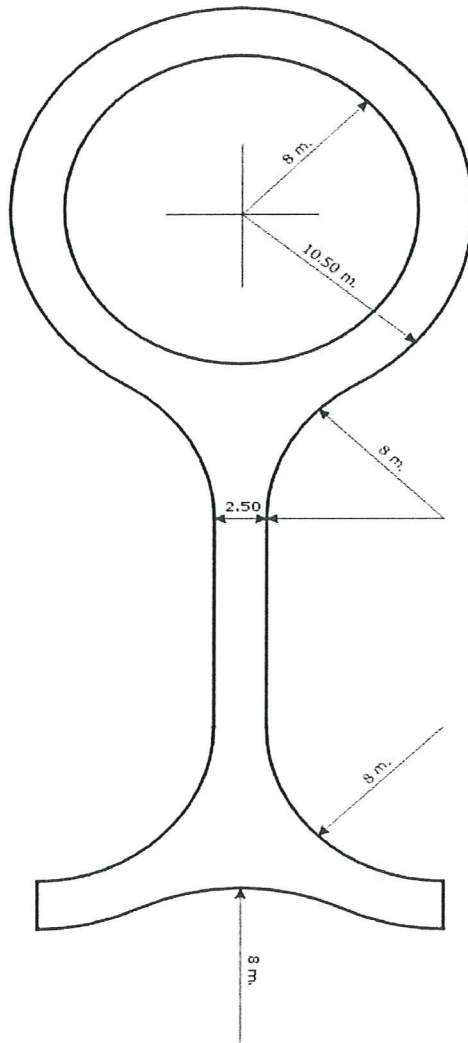
Si un réseau de poteaux d'incendie ne peut être installé pour des raisons techniques, il peut être admis que la protection soit assurée par la présence d'une réserve d'eau publique de 120 m³, à condition que cette réserve soit située à moins de 100 mètres du groupe des bâtiments dont elle est destinée à assurer la protection, ce groupe ne devant pas excéder 5 bâtiments. L'accès à cette réserve doit être réalisé dans les conditions décrites au dernier paragraphe du 1.1 ci-dessus.

1.3 - Cas particuliers

Dans les secteurs pouvant recevoir des activités industrielles et artisanales, ou des établissements recevant du public, ces dispositions devront être aggravées en fonction du risque encouru qui est à apprécier suivant :

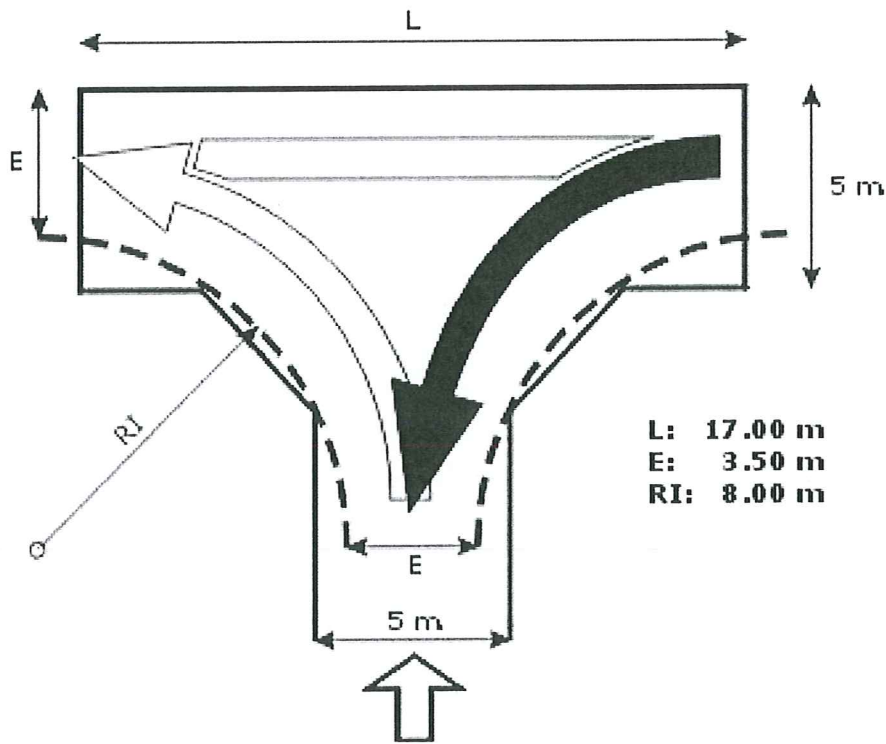
- l'aléa incendie,
- la nature des activités en cause et ceci au moyen d'une étude spécifique.

Si la voie est une impasse, sa longueur doit être inférieure à 30 mètres et comporter en son extrémité une placette de retournement présentant des caractéristiques au moins égales à celles du schéma ci-dessous ou être aménagée en forme de T pour permettre le retournement.

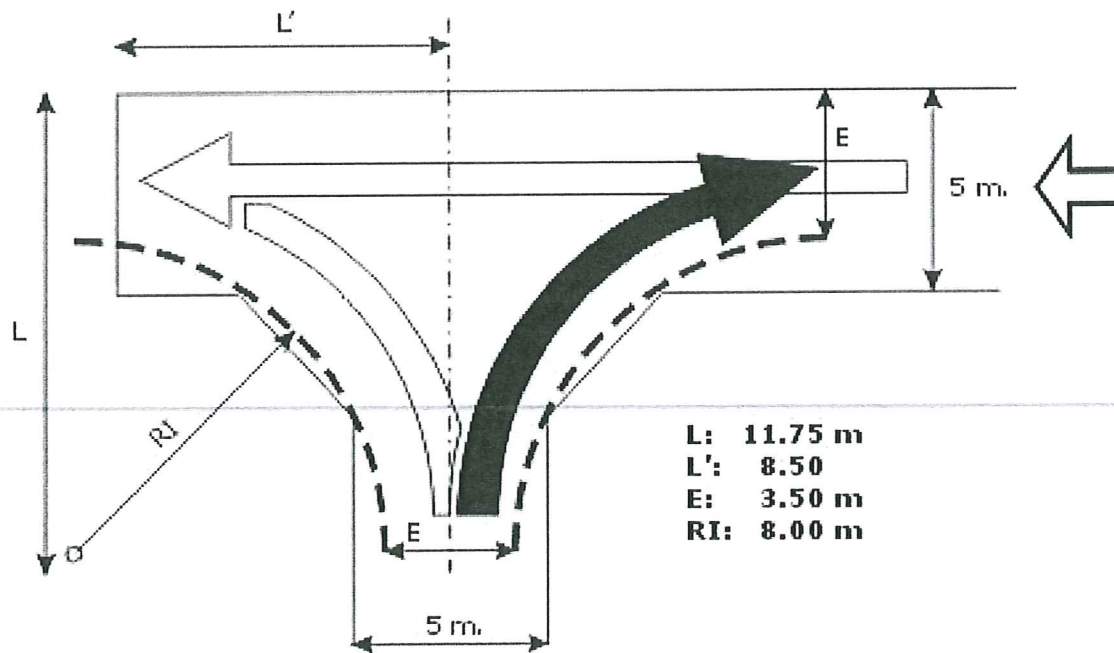


Voie en impasse avec un rond-point en bout

Voie en impasse en forme de T en bout



Voie en impasse en forme de Ten bout



ANNEXE B

RÈGLES ET MATÉRIAUX DE CONSTRUCTION

Pour les établissements recevant du public, les règles de la présente annexe doivent être conciliées avec celles du règlement de sécurité contre les risques d'incendie et de panique dans les établissements recevant du public, pour le risque de feu entrant.

1) Enveloppes des bâtiments

Les enveloppes des bâtiments doivent répondre aux conditions suivantes :

- pour les façades directement exposées au risque d'incendie de forêt : les parois doivent présenter une performance en résistance au feu PF1/2H-E30 et un classement en réaction au feu C-s3,d0, lorsque sollicitées par leur paroi extérieure. Cette résistance concerne également les parties de façade incluses dans le volume des vérandas.
- Pour les parois composites, l'une des couches constitutives, situées en façade externe ou devant les éléments assurant le rôle porteur, est constitué de matériaux M0 ou A2-s1, d0 et doit constituer le rôle d'écran porteur.

2) Ouvertures

L'ensemble des ouvertures doit être occultable par des dispositifs de volets, rideaux, ou autres présentant une performance E30, les jointures assurant un maximum d'étanchéité.

Les communications entre la véranda et l'habitation doivent être équipées de dispositifs d'occultation E30.

3) Couverture

Les revêtements de couverture doivent être classés de performance Broof (t3), la partie de couverture incluse dans le volume des vérandas comprise. Cette prescription concerne également les panneaux photovoltaïques intégrés aux couvertures.

Les toitures des auvents ne doivent pas traverser les murs d'enveloppe de la construction.

La toiture ne doit pas être équipée d'une fenêtre ou de tout dispositif équivalent. Une attention particulière devra être portée à la mise en sécurité, vis-à-vis du risque d'incendie de forêt, des systèmes de désenfumage installés sur les toitures.

Les gouttières et descentes d'eau doivent être réalisées au moins en matériaux M1.

4) Cheminées

Les conduits extérieurs des cheminées comportant des foyers ouverts sont équipés au niveau de la toiture du bâtiment d'un clapet incombustible et actionnable depuis l'intérieur de la construction. Ils doivent être réalisés en matériau MO et présentant une durée coupe feu ½ heure et munis d'un pare-étincelles en partie supérieure.

5) Autres

Les conduites et canalisations qui desservent l'habitation et qui sont apparentes à l'extérieur doivent être réalisées en matériaux M0/A1 ou thermodur armé de classe BI-s3, d0. L'espace libre entre les parois et les conduites ou canalisations doit être calfeutré par un matériau non combustible de catégorie A1.

Les conduites ou canalisations en matériau thermoplastique doivent être munies de colliers intumescents ou être réalisées en matériau M1 meringuant.

Les barbecues fixes qui constituent une dépendance d'habitation doivent être équipés de dispositifs pare étincelles et de bac de récupération des cendres situés hors de l'aplomb de toute végétation.

Les auvents ou éléments de surplomb doivent être réalisés en matériaux présentant un niveau de réaction au feu M1 minimum.

6) Local de mise à l'abri

En zone rouge, les habitations isolées au sens de l'article 2 peuvent comporter un local de mise à l'abri construit comme suit :

- le local doit être construit avec des matériaux présentant une résistance de degré coupe feu d'une heure ;
 - il doit être situé sur la façade du bâtiment opposée à l'espace naturel ;
 - il doit avoir une surface minimale de 9 m² ;
 - il ne doit pas posséder une surface vitrée de plus de 0,5m² de la surface de son mur extérieur. Cette surface vitrée doit pouvoir être occultée par un dispositif non combustible.
 - Le local ne doit pas être pourvu d'éléments traversant qui pourraient permettre la propagation du feu à l'intérieur du bâtiment, tels qu'une grille d'aération.
-

ANNEXE C

DISPOSITIONS DESTINEES A AMELIORER L'AUTO PROTECTION DES BATIMENTS

Les dispositions précisées ci-dessous concernent tant des règles d'urbanisme que des recommandations à rappeler à l'occasion de la délivrance des autorisations de construire :

- Les ouvertures en façade exposées au mistral devront être limitées.
- La toiture ne doit pas laisser apparaître des pièces de charpente en bois. Les portes et volets sont à réaliser en bois plein, ou en tout autre matériau présentant les mêmes caractéristiques de résistance au feu.
- Les barbecues fixes qui constituent une dépendance d'habitation doivent être équipés de dispositifs pare étincelles et de bac de récupération des cendres situés hors de l'aplomb de toute végétation.
- Les réserves extérieures de combustibles solides et les tas de bois doivent être installés à plus de dix mètres des bâtiments à usage d'habitation.
- Les citernes ou réserves aériennes d'hydrocarbures liquides ou liquéfiés doivent être enfouies. Les conduites d'alimentation depuis ces citernes jusqu'aux constructions doivent être enfouies à une profondeur permettant une durée coupe-feu d'une demi-heure.

Toutefois, si l'enfouissement des citernes et des canalisations s'avère techniquement difficilement réalisable, celles-ci doivent être ceinturées par un mur de protection en maçonnerie pleine de 0,1 mètres d'épaisseur au moins (ou tout autre élément incombustible présentant une résistance mécanique équivalente), et dont la partie supérieure dépasse de 0,5 mètres au moins celles des orifices des soupapes de sécurité. Le périmètre situé autour des ouvrages doit être exempt de tout matériau ou végétal combustible sur une distance de 4 mètres mesurée à partir du mur de protection. Tous les éléments de l'installation devront être réalisés conformément aux prescriptions du Comité Français du Butane et du Propane.

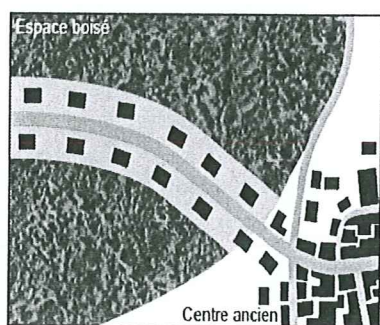
- Les toitures et gouttières doivent être régulièrement nettoyées et curées.
 - Les arbres, branches d'arbres ou arbustes situés à moins de 3 mètres d'une ouverture ou d'un élément de charpente apparent doivent être enlevés.
-

ANNEXE D

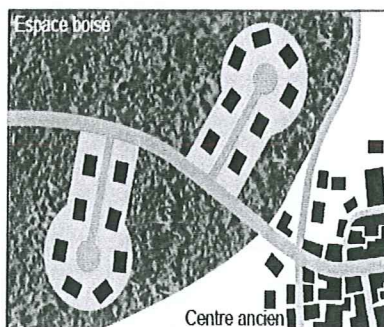
Formes urbaines vulnérables au feu de forêt

Des formes urbaines à éviter

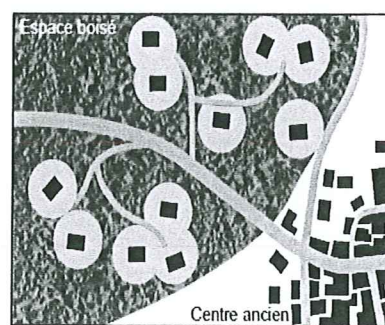
Plusieurs formes caractéristiques de l'étalement urbain sont à proscrire dans une optique de réduire les zones de contact habitation-végétation :



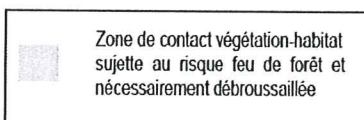
Développement linéaire : l'urbanisation se développe le long des axes routiers et présente une longueur de contact végétation-habitat inutilement longue



Développement en impasses (raquette, thermomètre...) : cette forme, organisée en cul-de-sac, présente une faible connexité au reste du réseau urbain qui peut s'avérer être un inconvénient dans l'intervention des secours.



Mitage : l'habitat individuel dit « libre » aboutit à un développement discontinu et anarchique qui multiplie les zones de contact, et pose d le problème de la dispersion des moyens d'intervention des secours.



Source : CAUE du Gard

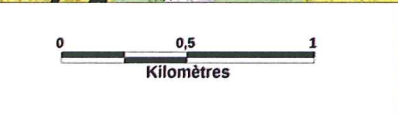


PRÉFET DES
BOUCHES-DU-RHÔNE
Direction départementale
des Territoires et de la Mer

Commune : Cabries

ALEA INDUIT FEUX DE FORET

Source :
Scan25@-©IGN
DDTM 13
Novembre 2013

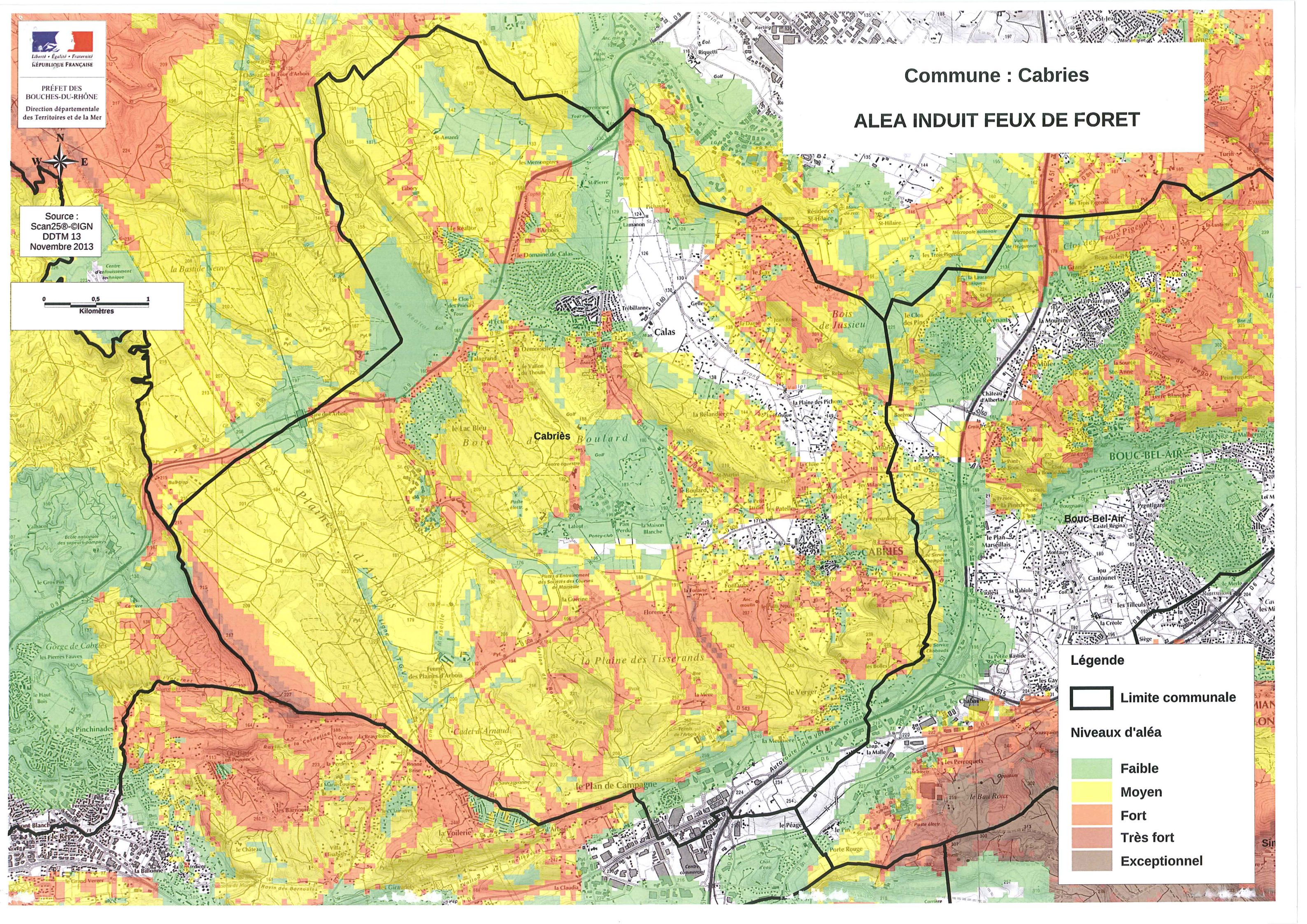


Légende

Limite communale

Niveaux d'aléa

- Faible
- Moyen
- Fort
- Très fort
- Exceptionnel



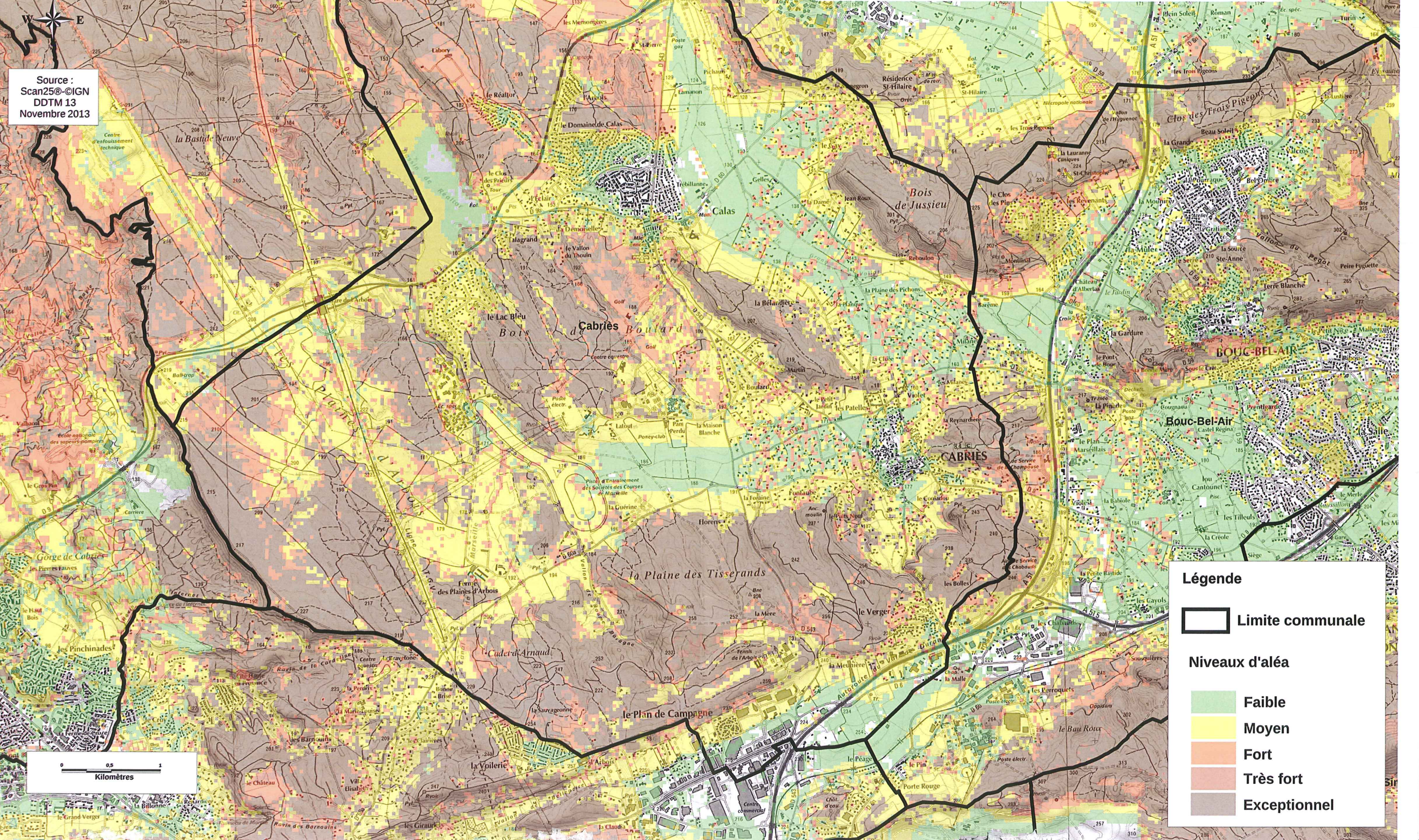


PRÉFET DES
BOUCHES-DU-RHÔNE
Direction départementale
des Territoires et de la Mer

Commune : Cabries

ALEA SUBI FEUX DE FORET

Source :
Scan250 ©IGN
DDTM 13
Novembre 2013



Légende

Limite communale

Niveaux d'aléa

- Faible
- Moyen
- Fort
- Très fort
- Exceptionnel

